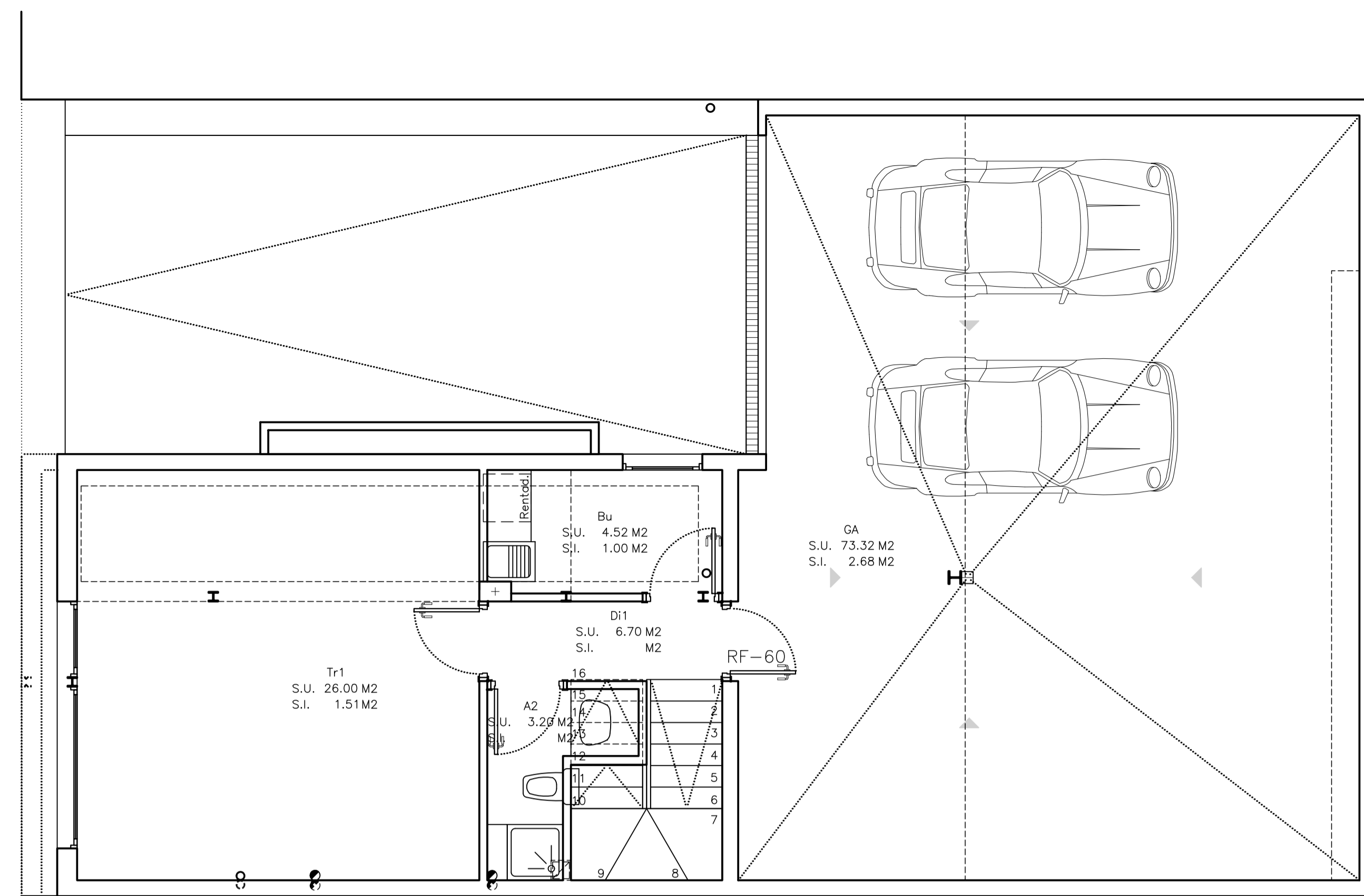
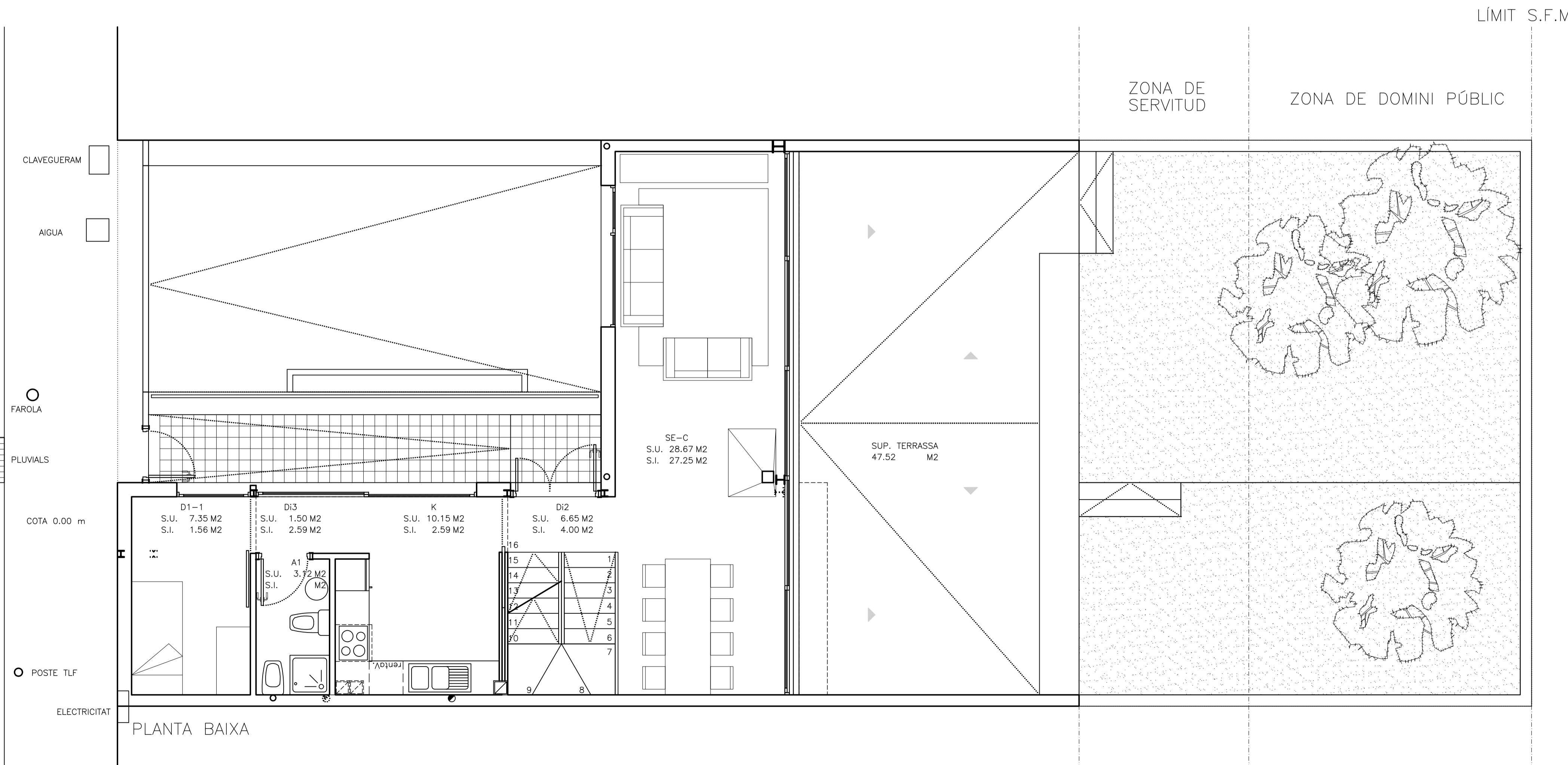


PLANTA PRIMERA



PLANTA SOTERRANI



PLANTA BAIXA

SUPERFÍCIES CONSTRUÏDES				
PLANTA	SUPERF. CONST. (1)	PORXOS 50% (2)	PÉRGOLES 25% (3)	TOTAL PL. (1+2+3)
PL. 1ª	38.51 m2	0,00 m2	0,00 m2	38.51 m2
PL. BAIXA	68.77 m2	0,00 m2	0,00 m2	68.77 m2
PL. SOTERRANI	111.61 m2	0,00 m2	0,00 m2	132.00 m2
TOTAL EDIFICI				239.28 m2